

20 000 715

- diametro foro 32 mm
- rosetta 60 x 60 mm
- con contrassegno caldo



Compatibile con: CL.1, CYO

| | | |
|---|--------------------------------|---------------|
|  | Cromato | 20 000 715-00 |
|  | Platinato spazzolato | 20 000 715-06 |
|  | Dark Chrome | 20 000 715-19 |
|  | Ottone spazzolato (Oro 23k) | 20 000 715-28 |
|  | Champagne spazzolato (Oro 22k) | 20 000 715-46 |
|  | Champagne (Oro 22k) | 20 000 715-47 |
|  | Dark Platinum spazzolato | 20 000 715-99 |

20 000 715

mm [inches]

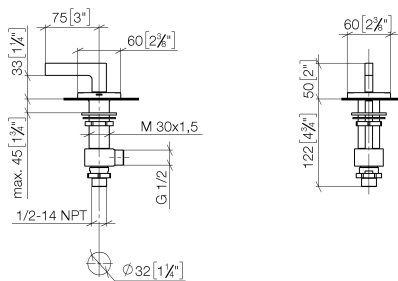


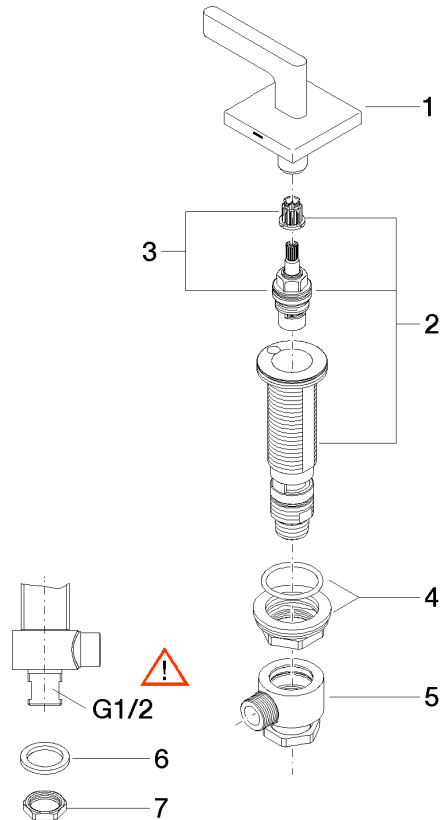
Diagramma di portata



Certificati

IAPMO_4976 (5). LGA_28688.

20 000 715



Elenco delle parti di ricambio

| N. | Codice articolo | Denominazione | Quantità necessaria | Tempo di produzione |
|----|--------------------|------------------|---------------------|---------------------|
| 1 | 90 20 70 057 00-00 | manopola (hot) | 1 | 10 |
| 2 | 04 17 11 058 33 90 | parte laterale | 1 | 2 |
| 3 | 90 90 03 133 00 90 | parte superiore | 1 | 2 |
| 4 | 04 23 10 032 78 90 | set di fissaggio | 1 | 2 |
| 5 | 04 17 11 023 10 90 | distributore | 1 | 2 |
| 6 | 09 30 11 059 90 | rondella | 1 | 2 |
| 7 | 09 23 10 012 90 | dado | 1 | 2 |